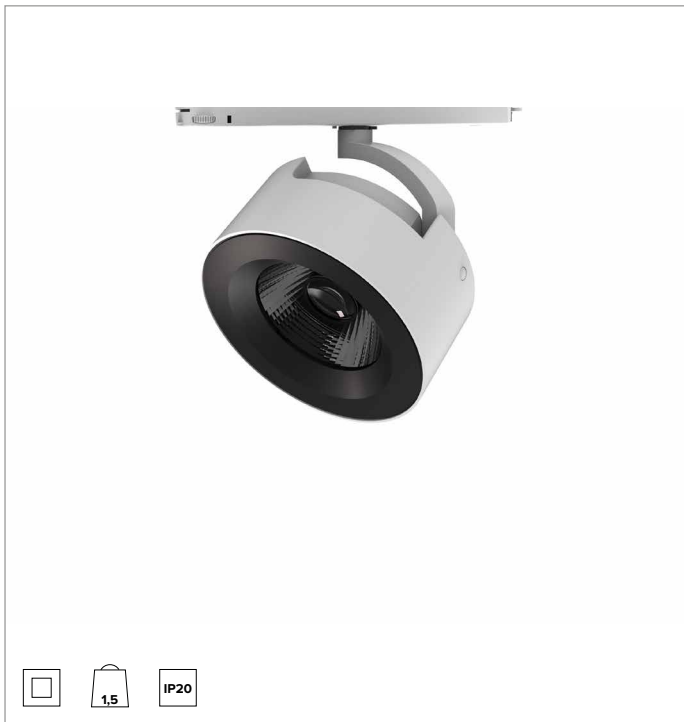
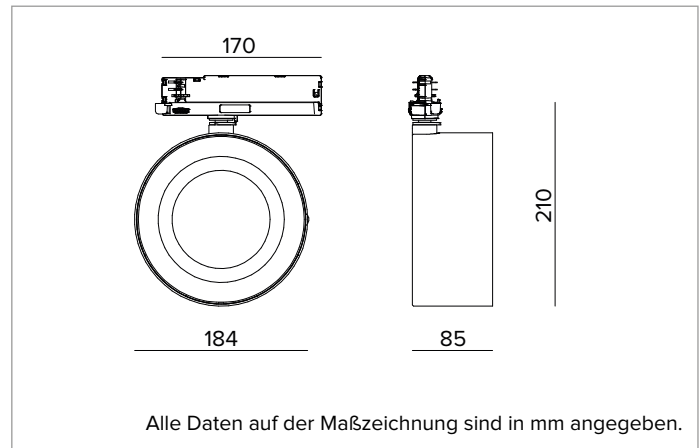


T037MFH940ELPW | ZENO 180

Professioneller ausrichtbarer LED-Strahler



	4000K	H(m)	D(m)	Emax(lx)
	Ra90		27°	
Fixture Power	42W	1	0.47	15753
Source Flux	5213lm	2	0.94	3938
Fixture Flux	3340lm	3	1.42	1750
Efficacy	80lm/W	4	1.89	985
TS1229	Imax=3022cd/klm	Imax	15753cd	5
			2.36	630



LICHTQUELLE

Hocheffiziente COB-LED Ra90. Ra97 auf Anfrage
Die Energieeffizienzklasse des Produkts: E
Nennleistung: 36W
Nenn-Lichtstrom: 5213lm
Farbwiedergabeindex: 90
Rf: 90
Rg: 98
Ähnliche Farbtemperatur: 4000K
Lebensdauer (L80/B10): >50000h tq +25°C

BELEUCHUNGSTECHNISCHE MERKMALE

Version Flood mit hybrider Optik bestehend aus Reflektor aus spiegelndem anodisiertem Aluminium, Linse aus optischem Glas, Linsenhalter aus schwarzem anodisiertem Aluminium und holografischer Abdeckung aus PMMA.
Optik: HYBRID
Abstrahlwinkel: FL
Optische Effizienz: 64%
Leuchten-Lichtstrom: 3340lm
Lichtausbeute: 80lm/W
Fotobiologische Sicherheit: Risikogruppe 1 (RG 1 = geringes Risiko)

MECHANISCHE MERKMALE

Optikgehäuse aus lackiertem Druckguss-Aluminium.
 Ausrichtungsmöglichkeit des Gehäuses auf vertikaler Ebene von 0 bis -90° und horizontal um 355°, mit Arretierung der Ausrichtung.
Farbe und Oberfläche: Kreideweiß
Gewicht: 1,5Kg
Schutzart: IP20

ELEKTRISCHE MERKMALE

Elektronischer ON-OFF Treiber in den Adapter der Stromschiene integriert.
Leistungsaufnahme der Leuchte: 42W
Betriebsgerät: 220-240Vac 50/60Hz
Schutzklasse: SCHUTZKLASSE 2
Treiberart / Steuerung: ON-OFF einschließlich Treiber: JA
Klasse F: JA
Umgebungstemperaturen: 0°C / +25°C

INSTALLATION

Montage auf Stromschiene. Erhältlich mit mechanischem und optischem Zubehör, installierbar mittels des Zusatzrings.

HINWEISE

Die 110-277Vac Version ist auf Anfrage erhältlich.

GARANTIE

5 Jahre.

HINWEISE

Leuchte für die Entsorgung/Recycling am Ende der Lebensdauer konzipiert. Austauschbare (nur LED) Lichtquelle durch einen Fachmann. Austauschbare Vorschaltgeräte durch einen Fachmann.

Aus Gründen der technologischen Entwicklung der elektronischen Bauteile unterliegen die aufgeführten Daten eventuellen Aktualisierungen. Daher muss bei der Bestellung eine Bestätigung angefordert werden. Der Lichtstrom und die elektrische Leistung weisen einen Toleranzbereich von +/-10% im Vergleich zum angezeigten Wert auf. Tq bei +25 °C auf (CIE 121).

Technische Änderungen vorbehalten.

Targetti Sankey S.r.l.
 Via Pratese, 164
 50145 Firenze - Italy
 Tel: +39 055 37911
 targetti.com
 targetti@targetti.com

CCIAA Firenze
 Share Capital:
 € 500.000,00
 VAT N. (IT):
 01537660480
 R.E.A: FI-275656

TARGETTI

T037MFH940ELPW | ZENO 180
Professioneller ausrichtbarer LED-Strahler

Zubehör

Filter



Art.-Nr.

1T6054

Lichtlanzen-Filter.
 Holographischer Filter aus PMMA
 Ermöglicht eine ovale Form des Lichtbündels; in Kombination mit den Spot-Optiken
 erscheint der Lichtlanzen-Effekt noch intensiver.
 Zu ergänzen mit Zubehör-Haltering.
 Keine Verwendung mit NSP- und Wall Washer-Optiken möglich.

Gitter



Farbe

Art.-Nr.



1T6055

Blendschutzgitter.
 Mit Bienenwaben-Struktur aus schwarz lackiertem Aluminium.
 Zu ergänzen mit Zubehör-Haltering.
 Keine Verwendung mit NSP- und Wall Washer-Optiken möglich.

Cut-off



Farbe

Art.-Nr.



1T6056

Abschirmung aus schwarz lackiertem Stahl.
 Zu ergänzen mit Zubehör-Haltering.
 Keine Verwendung mit NSP- und Wall Washer-Optiken möglich.



Farbe

Art.-Nr.



1T6057

Asymmetrische Abschirmung aus schwarz lackiertem Stahl.
 Zu ergänzen mit Zubehör-Haltering.
 Keine Verwendung mit NSP- und Wall Washer-Optiken möglich.

Blende



Farbe

Art.-Nr.



1T6058

Blendschutzklappen aus schwarz lackiertem Stahl.
 Zu ergänzen mit Zubehör-Haltering.
 Keine Verwendung mit NSP- und Wall Washer-Optiken möglich.

Zubehör-Haltering



Farbe

Art.-Nr.



1T6053

Zubehör-Haltering aus lackiertem Aluminium.

Aus Gründen der technologischen Entwicklung der elektronischen Bauteile unterliegen die aufgeführten Daten eventuellen Aktualisierungen. Daher muss bei der Bestellung eine Bestätigung angefordert werden.
 Der Lichtstrom und die elektrische Leistung weisen einen Toleranzbereich von +/-10% im Vergleich zum angezeigten Wert auf. Tq bei +25 °C auf (CIE 121).

Technische Änderungen vorbehalten.

Targetti Sankey S.r.l.
 Via Pratese, 164
 50145 Firenze - Italy
 Tel: +39 055 37911
 targetti.com
 targetti@targetti.com

CCIAA Firenze
 Share Capital:
 € 500.000,00
 VAT N. (IT):
 01537660480
 R.E.A: FI-275656

TARGETTI